

Original BMW Zubehör. Einbauanleitung.



Umrüstung LCI

BMW 5er Touring (E61) ab Bj 03/05

BMW 5er Limousine (E60) ab Bj 03/05

Einbauanleitung nur gültig für Fahrzeuge mit SA 522 (BiXenon) oder SA 524 (AHL).

Nachrüstsatz-Nr.: 61 12 0 432 110 Nachrüstkabelsatz Faceliftleuchten E60
61 12 0 432 397 Nachrüstkabelsatz Faceliftleuchten E61

Einbauzeit

Die Einbauzeit beträgt **ca. 5,5 Stunden**. Diese kann je nach Zustand und Ausstattung des Fahrzeuges abweichen.

Grundsätzlich muss das Fahrzeug vor Beginn der Umrüstarbeiten auf den neuesten I-Stufen-Stand hochgeflasht werden. Abhängig vom Produktionsalter des Fahrzeuges bzw. der bereits am Fahrzeug ausgeführten Arbeiten sind unterschiedliche Programmierzeiten notwendig, so dass hierfür keine Zeitangaben gemacht werden können. In der Einbauzeit ist nicht der Zeitaufwand für das Programmieren/Codieren berücksichtigt, weil dieser vom Alter und der Ausstattung des Fahrzeuges abhängig ist.

Wichtige Hinweise

Diese Einbauanleitung ist in erster Linie zum Gebrauch in der BMW Handelsorganisation sowie durch autorisierte BMW Service Betriebe bestimmt.

Zielgruppe dieser Einbauanleitung ist in jedem Fall an BMW Fahrzeugen ausgebildetes Fachpersonal mit entsprechenden Fachkenntnissen.

Alle Arbeiten sind mit Hilfe von aktuellen BMW Reparaturanleitungen, Stromlaufplänen, Wartungshandbüchern und Arbeitsanleitungen in rationeller Reihenfolge mit den vorgeschriebenen Werkzeugen (Sonderwerkzeugen) und unter Berücksichtigung der geltenden Sicherheitsvorschriften durchzuführen.

Beschränken Sie bei Montage- oder Funktionsproblemen die Fehlersuche auf ca. 0,5 Stunden für mechanische bzw. 1,0 Stunden für elektrische Arbeiten.

Um unnötigen Mehraufwand zu vermeiden und Kosten zu sparen, senden Sie unverzüglich über das Aftersales Assistance Portal (ASAP) eine Anfrage an den teiletechnischen Support.

Geben Sie dabei folgendes an:

- Fahrgestellnummer
- Teilenummer des Nachrüstsatzes
- Genaue Problembeschreibung
- Bereits durchgeführte Arbeitsschritte

Den Ausdruck dieser Einbauanleitung nicht archivieren, da über ASAP tägliches Update!

Alle Abbildungen zeigen LHD-Fahrzeuge; bei RHD-Fahrzeugen ist sinngemäß entsprechend vorzugehen.

Piktogramme



Kennzeichnet Hinweise, die Sie auf Gefahren aufmerksam machen.



Kennzeichnet Hinweise, die Sie auf Besonderheiten aufmerksam machen.

- ◀ Kennzeichnet das Ende des Hinweis- bzw. Achtungs-Textes.

Montagehinweise

Der Einbau ist teilweise nur auf der linken Fahrzeugseite dargestellt, auf der rechten Fahrzeugseite ist analog vorzugehen.

Bei der Verlegung von Kabeln und/oder Leitungen ist darauf zu achten, dass diese nicht geknickt oder beschädigt werden. Dadurch entstehende Kosten werden von der BMW AG nicht vergütet.

Zusätzlich verlegte Kabel/Leitungen müssen mit Kabelbändern befestigt werden.

Falls angegebene Pin-Kammern belegt sind, müssen Brücken, Doppelvercrimpungen oder Parallelanschlüsse durchgeführt werden.

Bestellhinweise

Die Bestellhinweise entnehmen Sie dem ETK Bildtafel Nr.: 63 95 631048.

Sonderausstattungsverzeichnis

Folgende Sonderausstattungen sind beim Einbau des Nachrüstsatzes zu berücksichtigen:

SA 522 BiXenon

SA 524 AHL

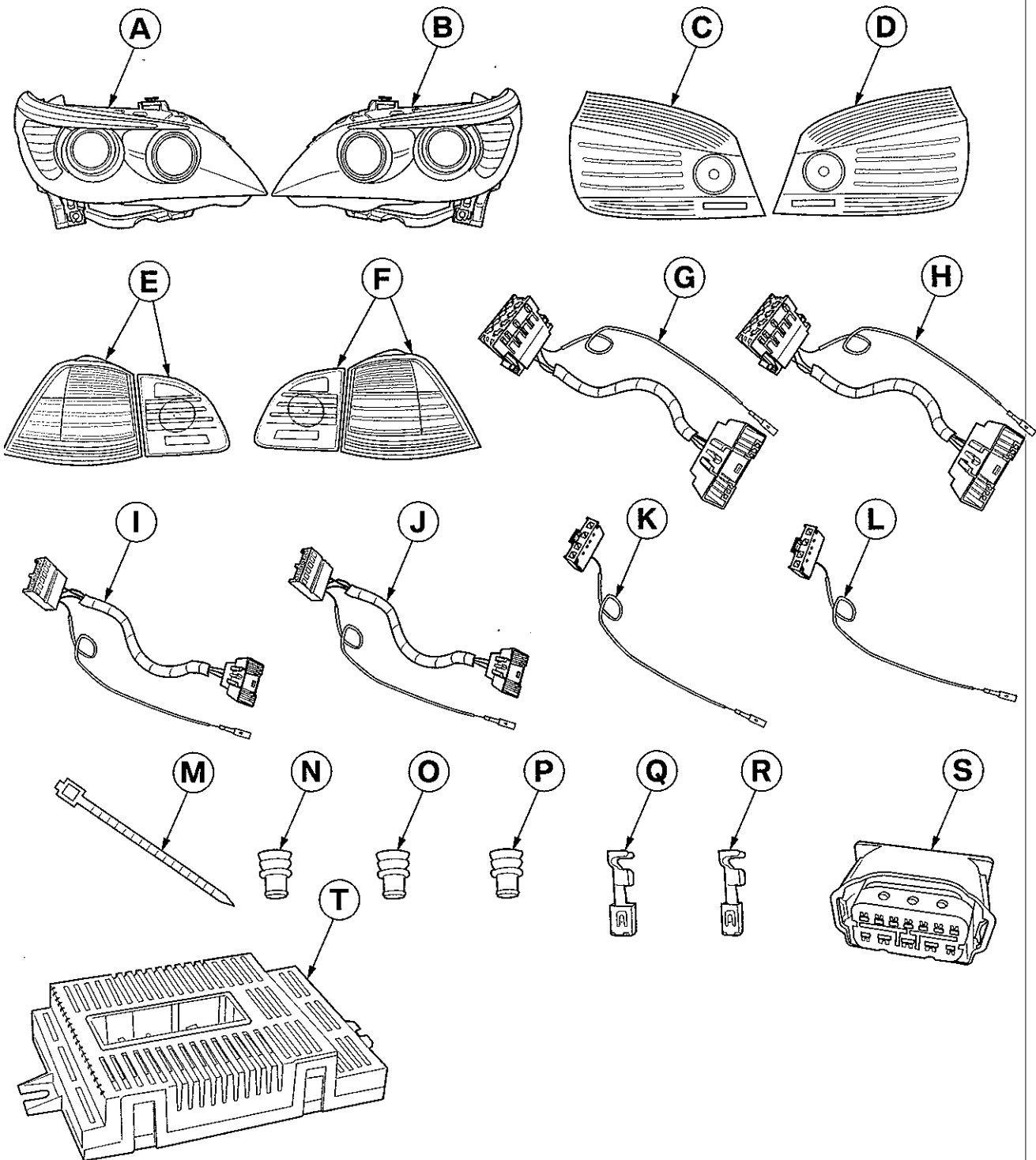
Erforderliches Sonder- und Spezialwerkzeug

00 9 317, Verkleidungskeil

Inhaltsverzeichnis

Kapitel	Seite
1. Teileübersicht	4
2. Vorarbeiten	6
3. Einbau- und Verlegeschema E60.....	8
4. Einbau- und Verlegeschema E61.....	9
5. Anschlussübersicht Heckleuchten E60	10
6. Anschlussübersicht Heckleuchten E61	11
7. Verbau LCI-Adapterkabel	13
8. Abschließende Arbeiten und Codierung.....	18
9. Stromlaufplan Scheinwerfer BiXenon	19
10. Stromlaufplan Scheinwerfer AHL	20
11. Stromlaufplan Heckleuchten E60	21
12. Stromlaufplan Heckleuchten E61	22
13. Legende	23

1. Teileübersicht



060 0320 E

1. Teileübersicht

Legende

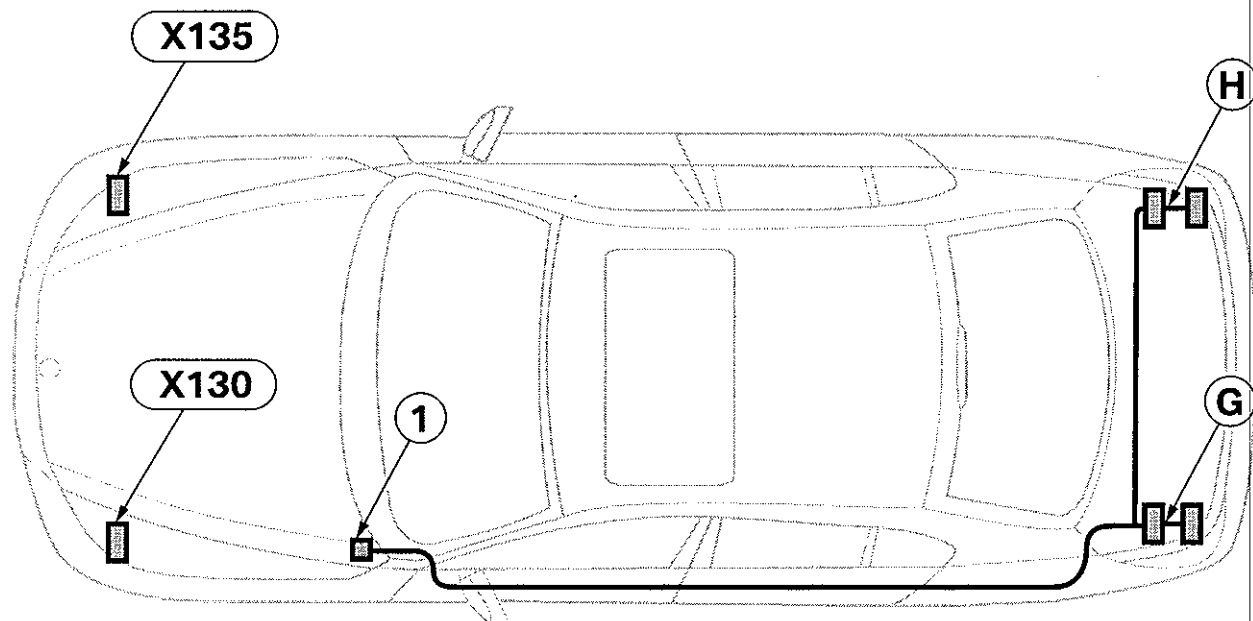
- | | |
|---|--|
| A LCI Scheinwerfer rechts (1 Stück) | K Adapter Heckklappe links (E61) (1 Stück) |
| B LCI Scheinwerfer links (1 Stück) | L Adapter Heckklappe rechts (E61) (1 Stück) |
| C LCI Heckleuchte links (E60) (1 Stück) | M Kabelbinder (30 Stück) |
| D LCI Heckleuchte rechts (E60) (1 Stück) | N Abdichtung gelb (6 Stück) |
| E LCI Heckleuchte links (E61) (1 Stück) | O Abdichtung grün (8 Stück) |
| F LCI Heckleuchte rechts (E61) (1 Stück) | P Abdichtung schwarz (10 Stück) |
| G Adapter Heckleuchte links (E60) (1 Stück) | Q Buchsenkontakt 2,5 mm (6 Stück) |
| H Adapter Heckleuchte rechts (E60) (1 Stück) | R Buchsenkontakt 1,0 mm (18 Stück) |
| I Adapter Heckleuchte links (E61) (1 Stück) | S Buchsengehäuse, 12-polig, SW (2 Stück) |
| J Adapter Heckleuchte rechts (E61) (1 Stück) | T Lichtmodul (1 Stück) |

2. Vorarbeiten

	TIS-Nr.
Kurztest durchführen	—
Minuspol der Batterie abklemmen	12 00 ...
Folgende Komponenten sind vorab zu demontieren	
Scheinwerfer links	63 12 010
Scheinwerfer rechts	63 12 012
Verkleidung Fußraum links	51 45 185
Seitenverkleidung Fußraum an A-Säule links	51 43 075
Einstieg-Abdeckleiste vorn links	51 47 000
Einstieg-Abdeckleiste hinten links	51 47 030
Sitzbank hinten	
Gepäckraum-Radhausverkleidung links	51 47 151
Lichtmodul aus- und einbauen	61 35 285
Gepäckraumverkleidung Seitenwand links	51 47 210
Gepäckraum-Bodenverkleidung mit Ablagepaket	51 47
Verkleidung Heckabschlussblech	51 46 050
Gepäckraumverkleidung Seitenwand rechts	51 47 220
Heckleuchte links und rechts	63 21 180
Lampe Xenon-Licht umbauen	63 99 076
Steuergerät Xenon-Licht umbauen	63 12 860
Zündteil Xenon-Licht umbauen	63 12 870
Zusätzlich für Touring E61	
Verkleidung für Heckklappe aus- und einbauen	51 49 000
Verkleidung für Heckklappe seitlich innen ab- und anbauen	51 49 022
Dachhimmel im hinteren Bereich absenken	51 44

	TIS-Nr.
Heckleuchte innen links und rechts	63 21 183
Zusätzlich für AHL-Scheinwerfer	
Stellantrieb AHL umbauen	63 12 895

3. Einbau- und Verlegeschema E60



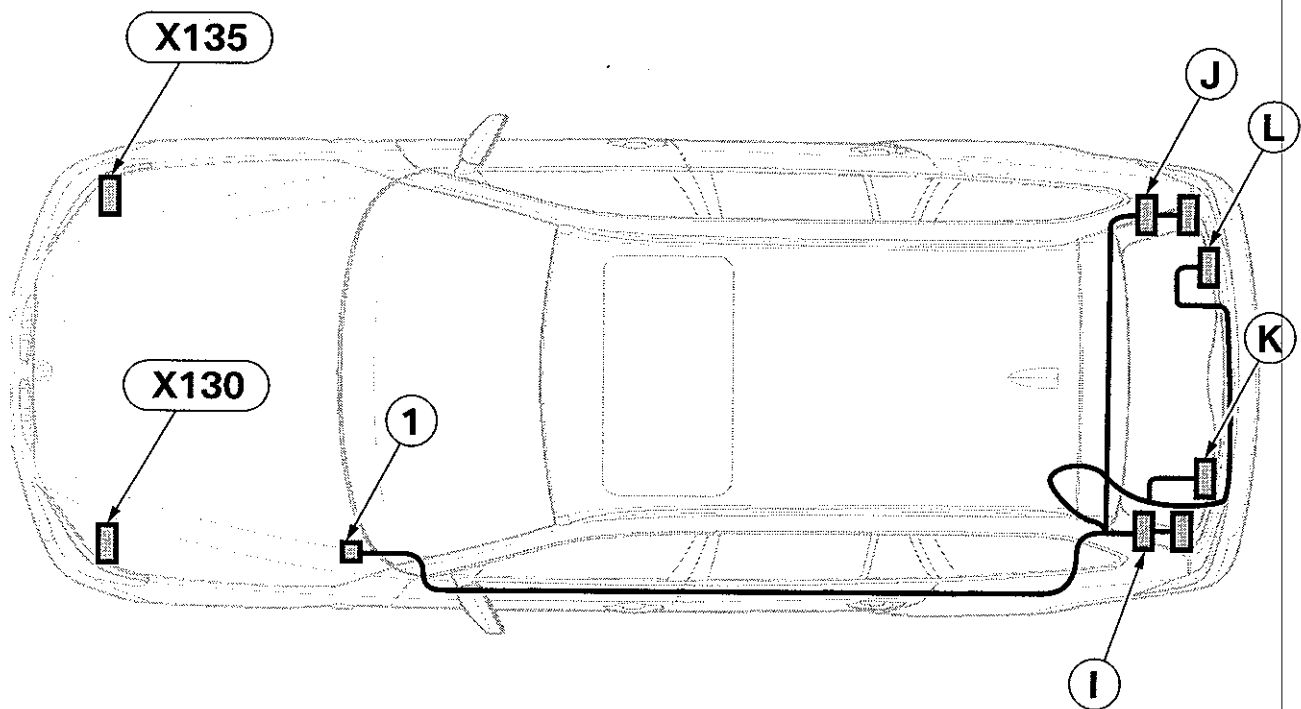
060 0321 E

Legende

G Adapter Heckleuchte links
H Adapter Heckleuchte rechts

1 Lichtmodul
X130 Scheinwerfer links
X135 Scheinwerfer rechts

4. Einbau- und Verlegeschema E61



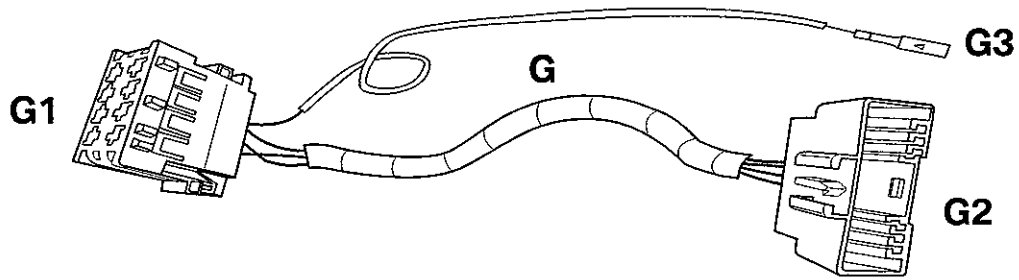
060 0322 E

Legende

- I Adapter Heckleuchte links
- J Adapter Heckleuchte rechts
- K Adapter Heckklappe links
- L Adapter Heckklappe rechts

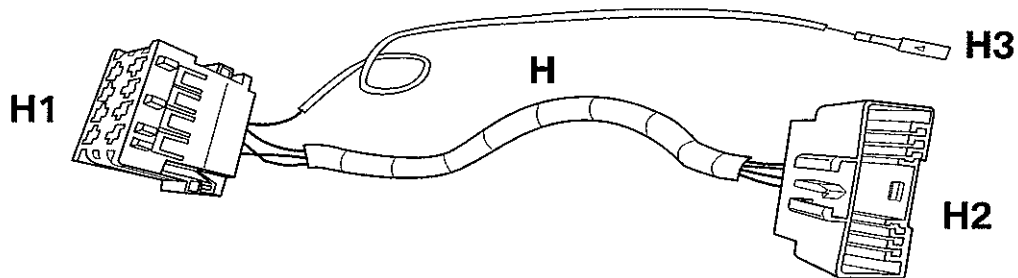
- 1 Lichtmodul
- X130 Scheinwerfer links
- X135 Scheinwerfer rechts

5. Anschlussübersicht Heckleuchten E60



060 0323 E

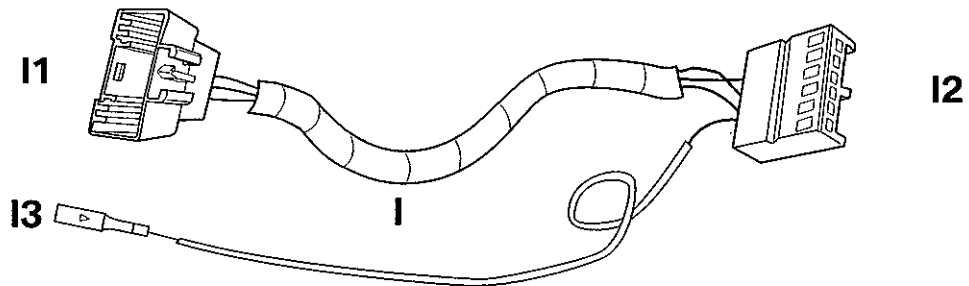
Position	Bezeichnung	Signal	Kabelfarbe / Querschnitt	Anschlussort im Fahrzeug	Kurzbez. / Steckplatz
G	Adapter Heckleuchte links	---	---	---	---
G1	Buchsengehäuse 8-polig, SW	---	---	An Heckleuchte links	X338 S
G2	Stiftgehäuse 6-polig, SW	---	---	An Fahrzeugkabelbaum	X338 B
G3	Buchsenkontakt	SL+SML	WS/RT 0,75 mm ²	An Lichtmodul	X12 Pin 62



060 0324 E

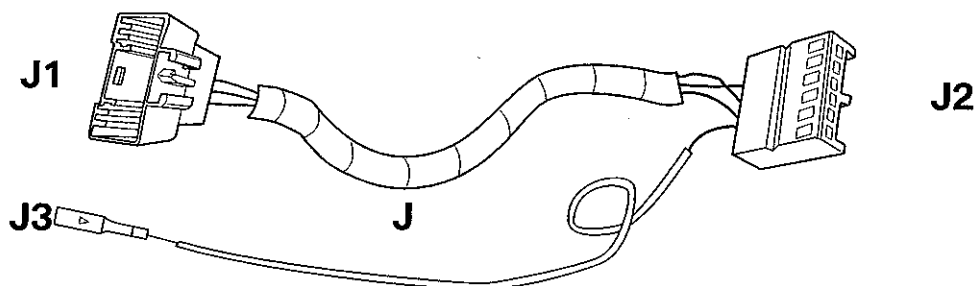
Position	Bezeichnung	Signal	Kabelfarbe / Querschnitt	Anschlussort im Fahrzeug	Kurzbez. / Steckplatz
H	Adapter Heckleuchte rechts	---	---	---	---
H1	Buchsengehäuse 8-polig, SW	---	---	An Heckleuchte rechts	X339 S
H2	Stiftgehäuse 6-polig, SW	---	---	An Fahrzeugkabelbaum	X339 B
H3	Buchsenkontakt	SL+SML	WS/SW 0,75 mm ²	An Lichtmodul	X12 Pin 5

6. Anschlussübersicht Heckleuchten E61



060 0325 E

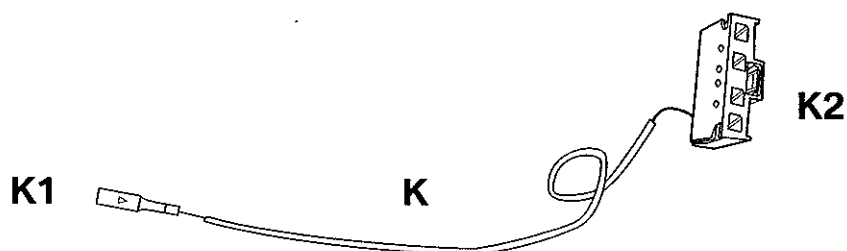
Position	Bezeichnung	Signal	Kabelfarbe / Querschnitt	Anschlussort im Fahrzeug	Kurzbez. / Steckplatz
I	Adapter Heckleuchte links	---	---	---	---
I1	Stiftgehäuse 4-polig, GN	---	---	An Fahrzeugkabelbaum	X319 B
I2	Buchsengehäuse 6-polig, SW	---	---	An Heckleuchte links	X319 S
I3	Buchsenkontakt	SL+SML	SW/RT 0,75 mm ²	An Lichtmodul	X12 Pin 62



060 0326 E

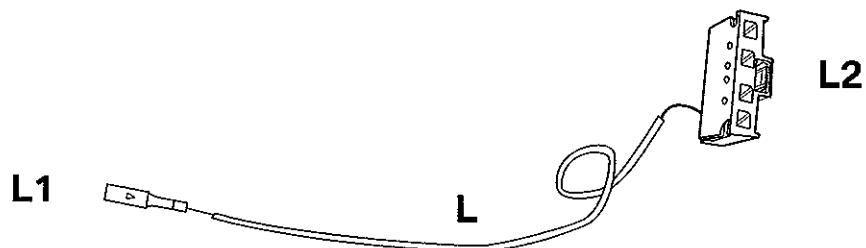
Position	Bezeichnung	Signal	Kabelfarbe / Querschnitt	Anschlussort im Fahrzeug	Kurzbez. / Steckplatz
J	Adapter Heckleuchte rechts	---	---	---	---
J1	Stiftgehäuse 4-polig, GN	---	---	An Fahrzeugkabelbaum	X318 B
J2	Buchsengehäuse 6-polig, SW	---	---	An Heckleuchte rechts	X318 S
J3	Buchsenkontakt	SL+SML	SW/BR 0,75 mm ²	An Lichtmodul	X12 Pin 5

6. Anschlussübersicht Heckleuchten E61



060 0327 E

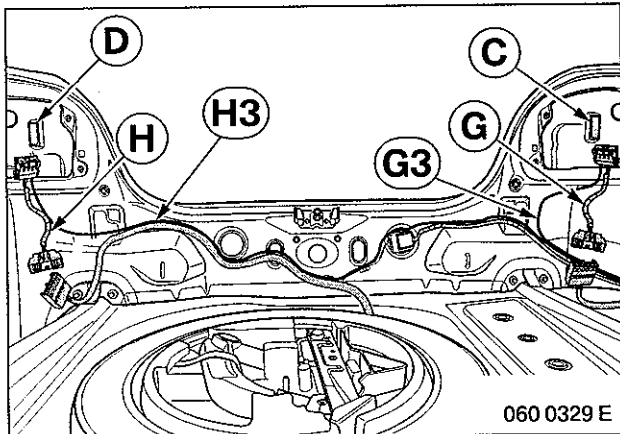
Position	Bezeichnung	Signal	Kabelfarbe / Querschnitt	Anschlussort im Fahrzeug	Kurzbez. / Steckplatz
K	Adapter Heckklappe links	---	---	---	---
K1	Buchsenkontakt	SL	GR/GN 0,75 mm ²	An Lichtmodul	X12 Pin 25
K2	Buchsengehäuse 4-polig, SW	---	---	An Heckklappenleuchte links	X329 S



060 0328 E

Position	Bezeichnung	Signal	Kabelfarbe / Querschnitt	Anschlussort im Fahrzeug	Kurzbez. / Steckplatz
L	Adapter Heckklappe rechts	---	---	---	---
L1	Buchsenkontakt	SL	GR/GE 0,75 mm ²	An Lichtmodul	X12 Pin 40
L2	Buchsengehäuse 4-polig, SW	---	---	An Heckklappenleuchte rechts	X328 S

7. Verbau LCI-Adapterkabel

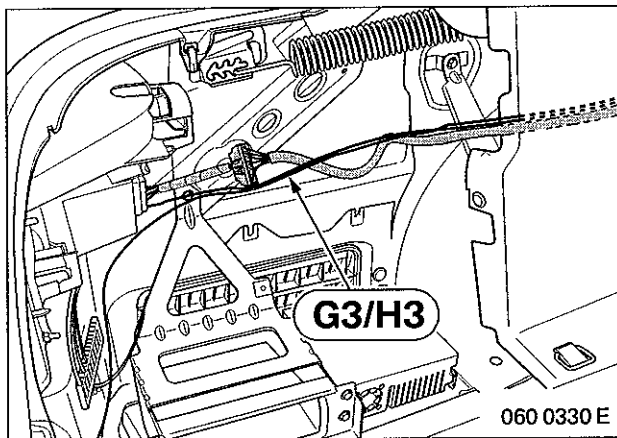


Nur für E60.

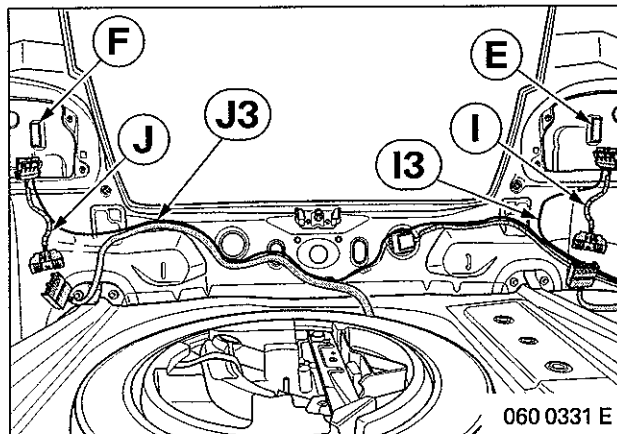
Adapter **G** und **H** jeweils zwischen Fahrzeugkabelbaum und Heckleuchte links **C** und rechts **D** einstecken.

Abgriff **H3**, WS/SW, vom Adapter **H** entlang dem Heckabschlußblech zur Heckleuchte links verlegen.

Abgriff **H3**, WS/SW, und Abgriff **G3**, WS/RT, entlang dem Fahrzeugkabelbaum in Fahrzeuginnenraum verlegen.



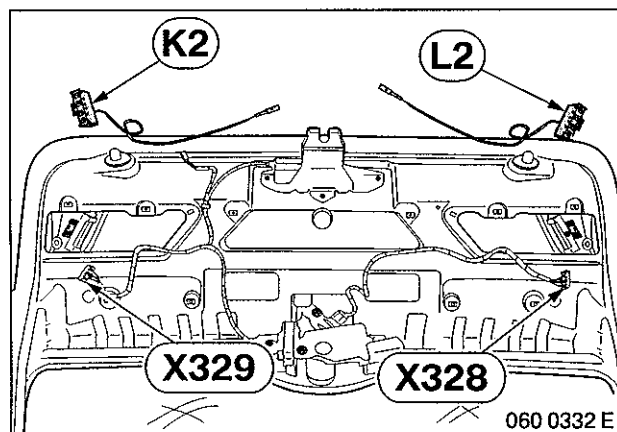
Abgriff **H3**, WS/SW, und Abgriff **G3**, WS/RT, entlang dem Fahrzeugkabelbaum in Fahrzeuginnenraum verlegen.



Nur für E61.

Adapter **I** und **J** jeweils zwischen Fahrzeugkabelbaum und Heckleuchte links **E** und rechts **F** einstecken.

Abgriff **J3**, SW/BR, vom Adapter **J** entlang dem Heckabschlußblech zur Heckleuchte links verlegen.



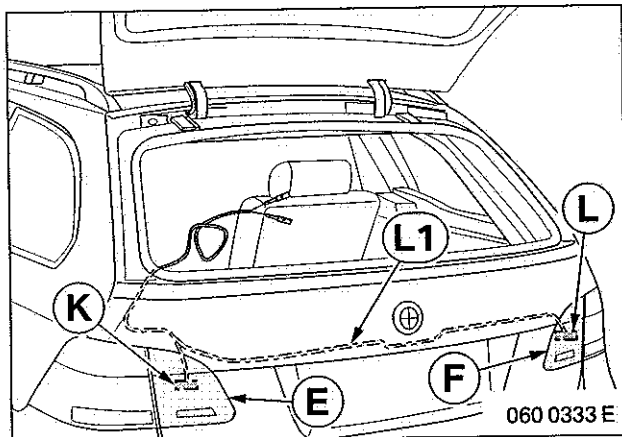
In Heckklappe links, Kabel wie folgt von **X329** in Buchsengehäuse **K2** umpinnen:

- von **X329** Pin 1 in **K2** Pin 1
- von **X329** Pin 2 in **K2** Pin 4
- von **X329** Pin 3 in **K2** Pin 2

In Heckklappe rechts, Kabel wie folgt von **X328** in Buchsengehäuse **L2** umpinnen:

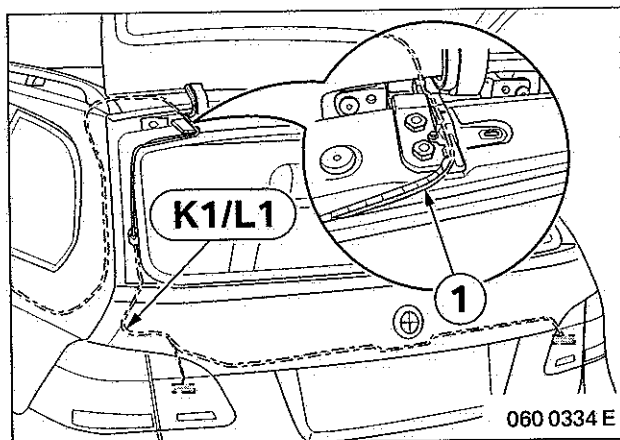
- von **X328** Pin 1 in **L2** Pin 2
- von **X328** Pin 2 in **L2** Pin 4
- von **X328** Pin 3 in **L2** Pin 1

7. Verbau LCI-Adapterkabel



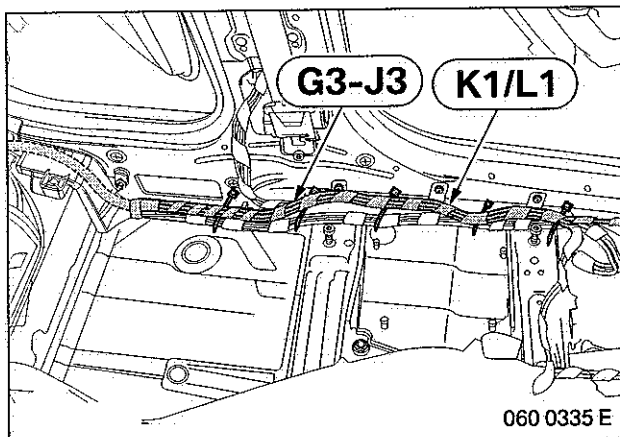
Adapter **K** und **L** jeweils zwischen Fahrzeugkabelbaum und Heckleuchte links **E** und rechts **F** einstecken.

Abgriff **L1**, GR/GE, vom Adapter **L** entlang der Heckklappe zur Heckleuchte links verlegen.



Abgriff **K1**, GR/GN, und Abgriff **L1**, GR/GE, über Heckklappenscharniere, in Fahrzeuginnenraum, zur Heckleuchte links außen verlegen.

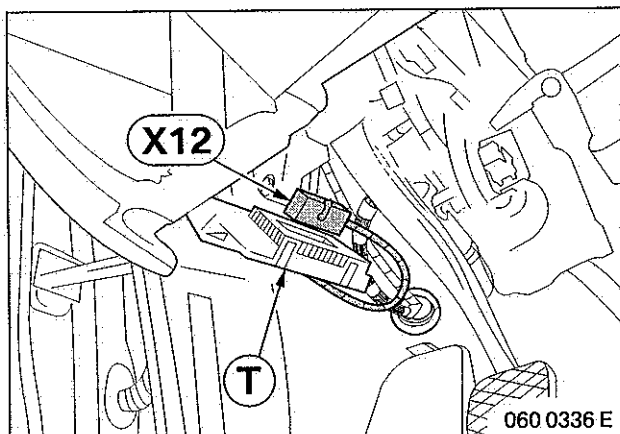
Um Beschädigungen zu vermeiden, Kabel (1) im Bereich Heckklappenscharniere mit Gewebewickelband isolieren. ◀



Abgriff **I3**, **J3**, **K1** und **L1** am Fahrzeugboden entlang dem Fahrzeugkabelbaum zum Lichtmodul verlegen.

Nur für E60.

Abgriff **G3** und **H3** zum Lichtmodul verlegen.



Nur für Fahrzeuge vor 09/06.

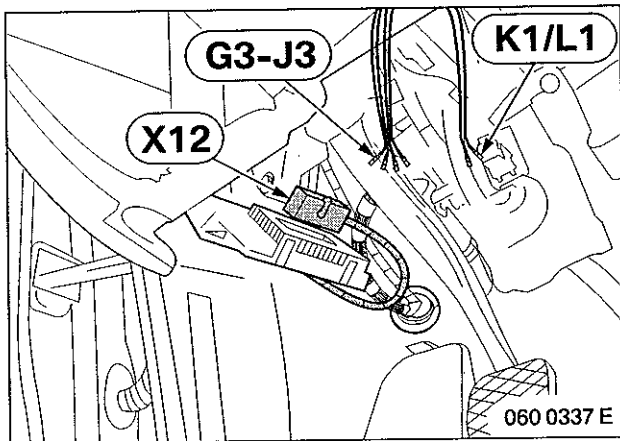
Lichtmodul **T** einbauen.

Für alle Fahrzeuge.

Stecker **X12** vom Lichtmodul zerlegen und Leitungen wie folgt umpinnen:

- Pin 25, GR/GN, in Pin 63
- Pin 40, GR/BL, in Pin 11

7. Verbau LCI-Adapterkabel



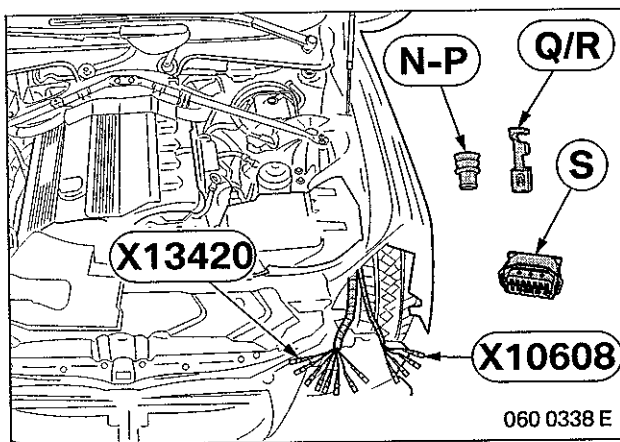
Abgriffe wie folgt in **X12** einpinnen:

Nur für E60.

- **G3**, WS/RT, in Pin 62
- **H3**, WS/SW, in Pin 5

Nur für E61.

- **I3**, SW/RT, in Pin 62
- **J3**, SW/BR, in Pin 5
- **K1**, GR/GN, in Pin 25
- **L1**, GR/GE, in Pin 40



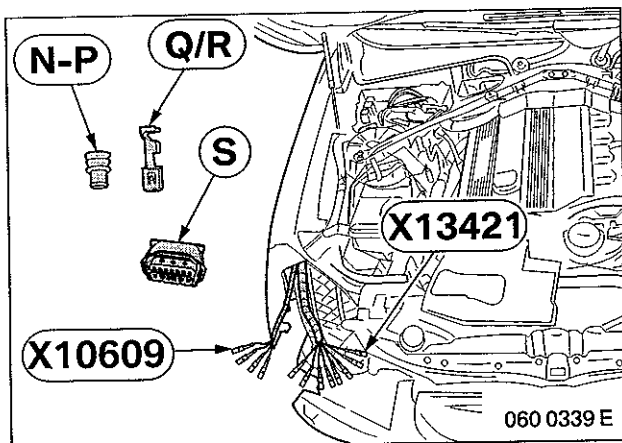
Nur für Fahrzeuge mit SA 522 (BiXenon).

Am Scheinwerfer links, **X13420**, 8-polig, SW, und **X10608**, 4-polig, SW, vom Fahrzeugkabelbaum abtrennen.

Abdichtungen **N** bis **P** und Buchsenkontakte **Q** und **R** auf Kabelenden anbringen und wie folgt in Buchsengehäuse **S** einpinnen:

- GR/GN in Pin 1
- BR in Pin 2
- GE/GN in Pin 3
- BR in Pin 4
- BL in Pin 5
- WS/GN in Pin 6
- GE/SW in Pin 7
- GE/RT in Pin 8
- GE/BR in Pin 9
- BL/RT in Pin 10
- BL/BR in Pin 11
- BL/GN in Pin 12

7. Verbau LCI-Adapterkabel



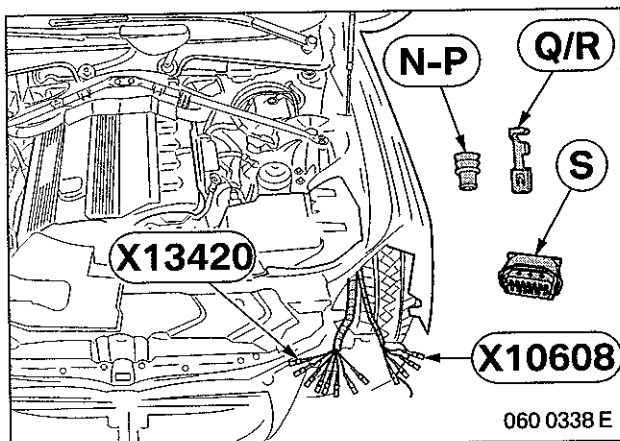
Am Scheinwerfer rechts,
X13421, 8-polig, SW, und **X10609**, 4-polig, SW, vom
Fahrzeugkabelbaum abtrennen.

Abdichtungen **N** bis **P** und Buchsenkontakte **Q** und **R** auf
Kabelenden anbringen und wie folgt in Buchsengehäuse **S**
einpinnen:

- GR/BL in Pin 1
- BR in Pin 2
- GE/BL in Pin 3
- BR in Pin 4
- BL in Pin 5
- WS/BL in Pin 6
- GE/SW in Pin 7
- GE/SW in Pin 8
- GE/BR in Pin 9
- BL/SW in Pin 10
- BL/BR in Pin 11
- BL/BR in Pin 12

Verwechslungsgefahr bei Pinning in
Buchsengehäuse **S**:

- GE/SW von **X13421** in Pin 7
- GE/SW von **X10609** in Pin 8. ◀



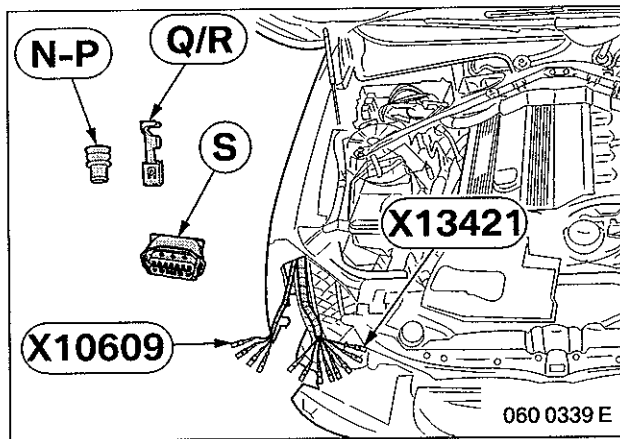
Nur für Fahrzeuge mit SA 524 (AHL).

Am Scheinwerfer links,
X13420, 8-polig, SW, und **X10608**, 4-polig, SW, vom
Fahrzeugkabelbaum abtrennen.

Abdichtungen **N** bis **P** und Buchsenkontakte **Q** und **R** auf
Kabelenden anbringen und wie folgt in Buchsengehäuse **S**
einpinnen:

- GR/GN in Pin 1
- BR in Pin 2
- GE/GN in Pin 3
- BR in Pin 4
- BL in Pin 5
- WS/GN in Pin 6
- GE/SW in Pin 7
- Pin 8 nicht belegt
- SW/GN in Pin 9
- SW/BL in Pin 10
- BR in Pin 11
- BL/GN in Pin 12

7. Verbau LCI-Adapterkabel



Am Scheinwerfer rechts, **X13421**, 8-polig, SW, und **X10609**, 4-polig, SW, vom Fahrzeugkabelbaum abtrennen.

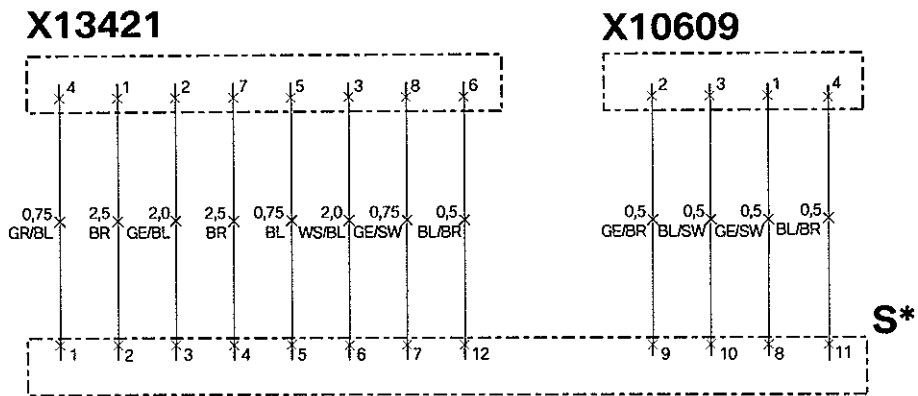
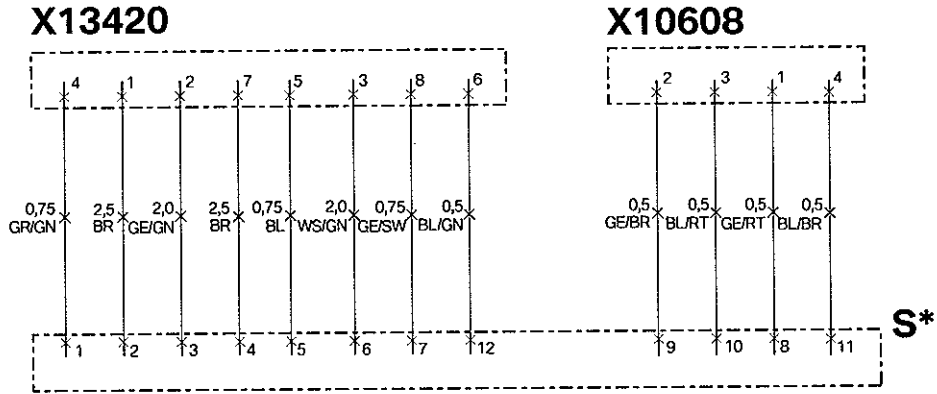
Abdichtungen **N** bis **P** und Buchsenkontakte **Q** und **R** auf Kabelenden anbringen und wie folgt in Buchsengehäuse **S** einpinnen:

- GR/BL in Pin 1
- BR in Pin 2
- GE/BL in Pin 3
- BR in Pin 4
- BL in Pin 5
- WS/BL in Pin 6
- GE/SW in Pin 7
- Pin 8 nicht belegt
- WS/GN in Pin 9
- WS/BL in Pin 10
- BR/GE in Pin 11
- BL/BR in Pin 12

8. Abschließende Arbeiten und Codierung

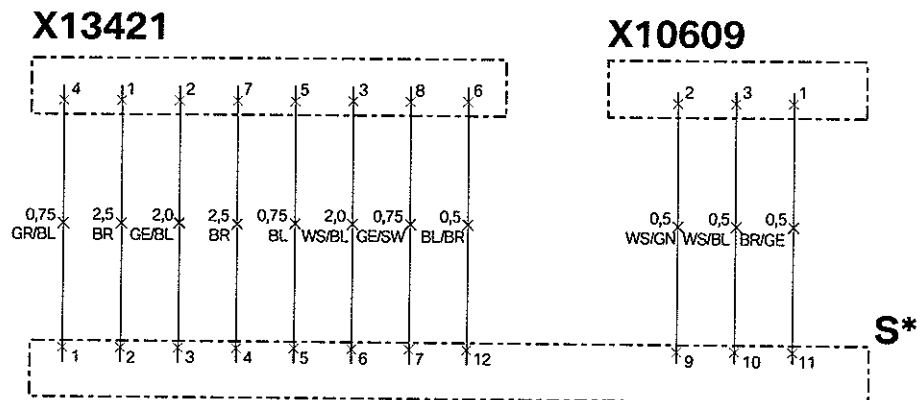
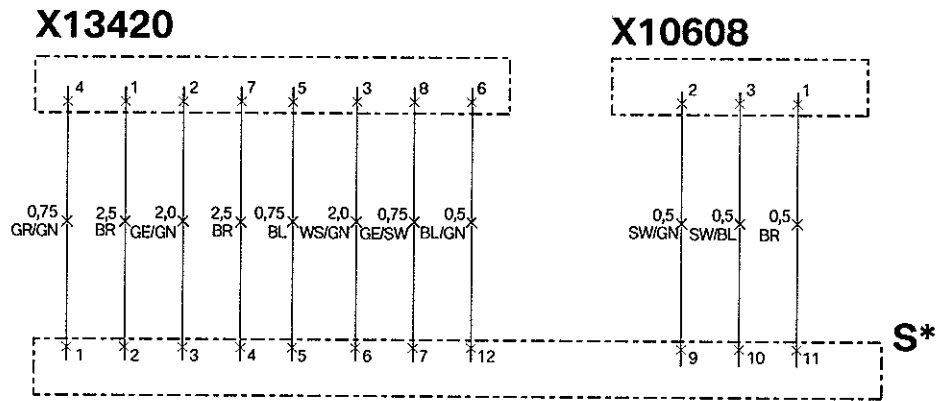
- Fahrzeugbatterie anklemmen
- Umrüstung mit DISPlus oder GT-1 über den Pfad – **Umrüstung / CIP** – codieren/programmieren
- Kurztest durchführen
- Funktionstest durchführen
- Fahrzeug sinngemäß zusammenbauen
- Scheinwerfer Grundeinstellung durchführen

9. Stromlaufplan Scheinwerfer BiXenon



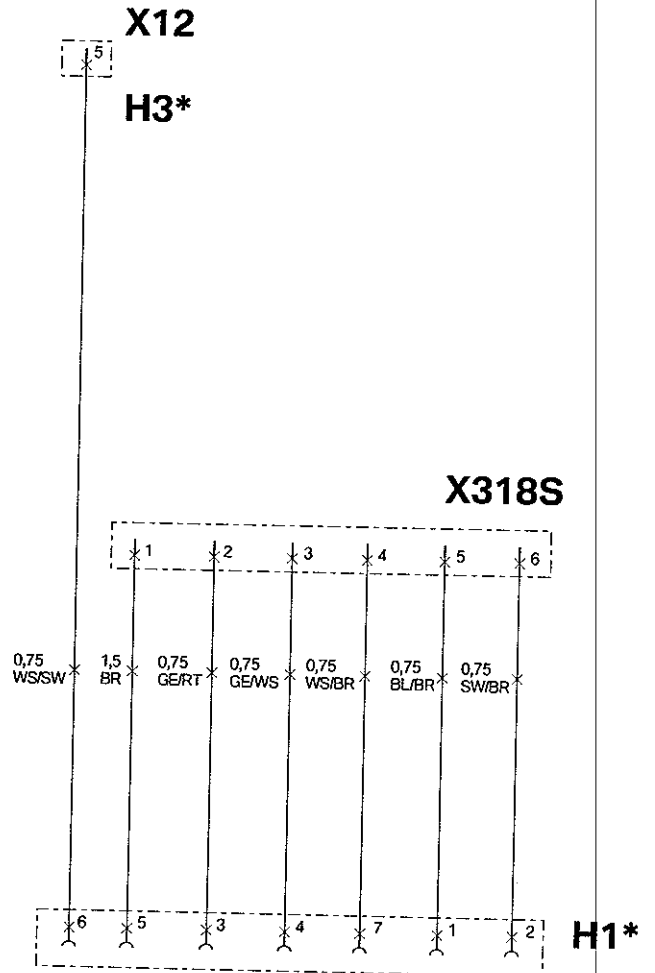
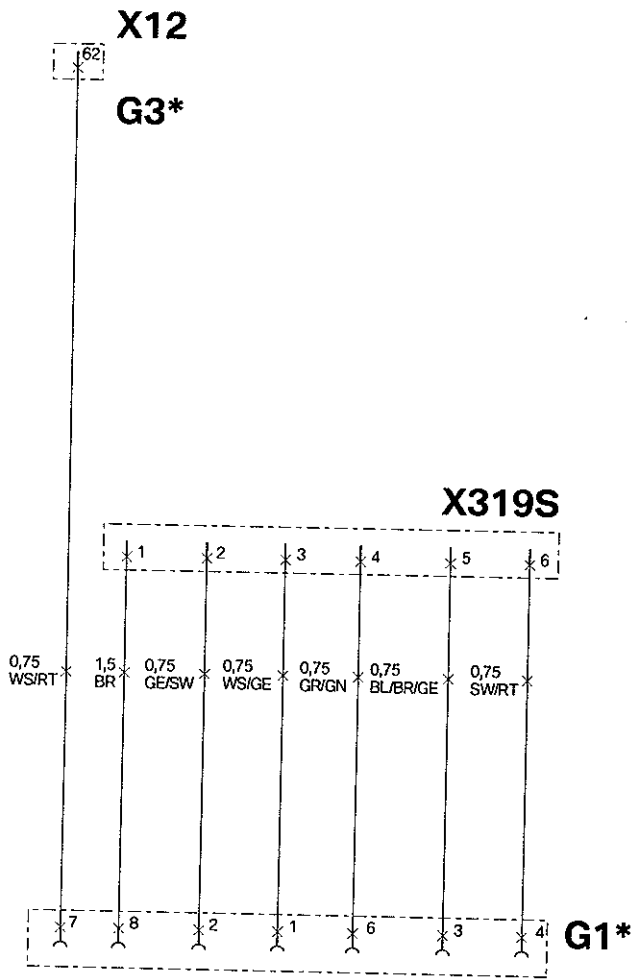
060 0340 E

10. Stromlaufplan Scheinwerfer AHL



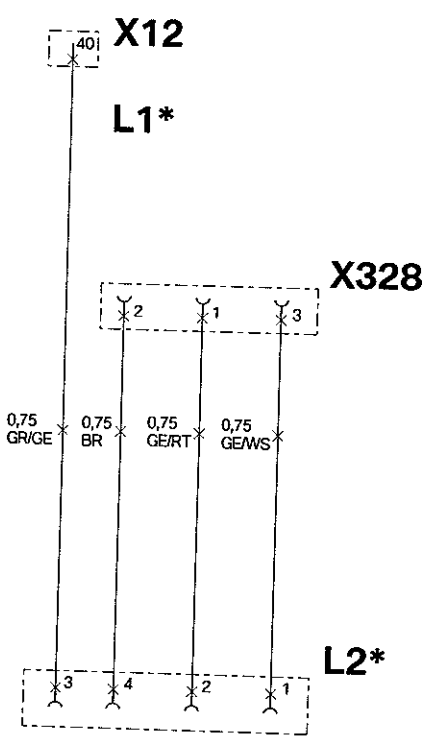
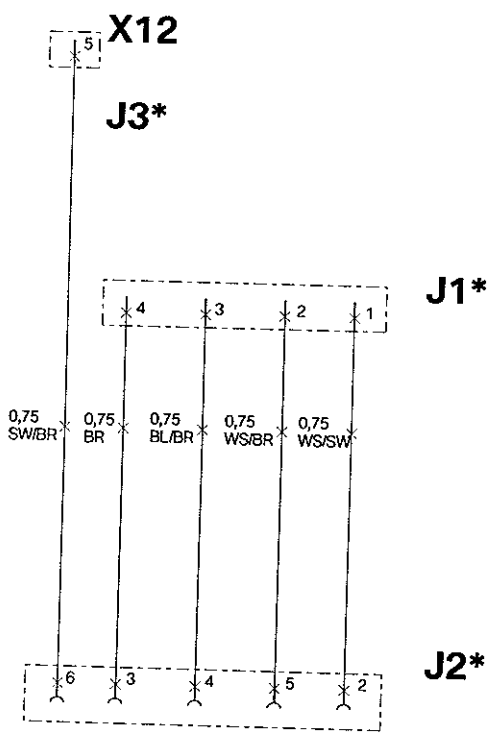
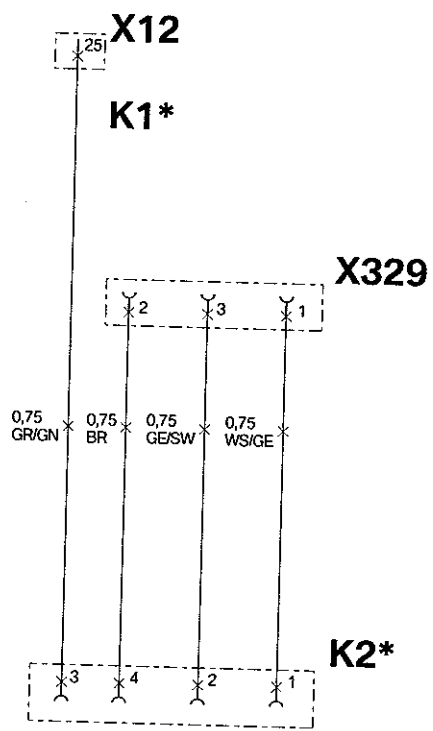
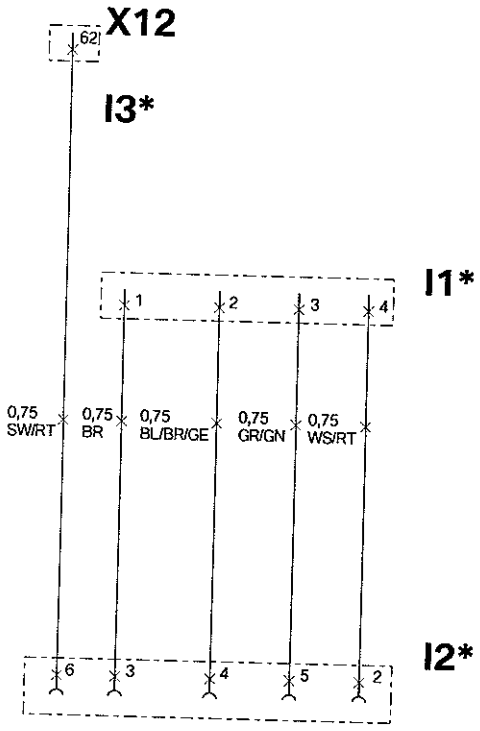
060 0343 E

11. Stromlaufplan Heckleuchten E60



060 0342 E

12. Stromlaufplan Heckleuchten E61



060 0341 E

13.Legende

G*	Adapter Heckleuchte links E60
H*	Adapter Heckleuchte rechts E60
I*	Adapter Heckleuchte links E61
J*	Adapter Heckleuchte rechts E61
K*	Adapter Heckklappe links E61
L*	Adapter Heckklappe rechts E61
S*	Buchsengehäuse, SW, 12-polig
X12	Stecker Lichtmodul
X318S	Buchsengehäuse, SW, 6-polig, am Fahrzeugkabelbaum Heckleuchte rechts
X319S	Buchsengehäuse, SW, 6-polig, am Fahrzeugkabelbaum Heckleuchte links
X328	Buchsengehäuse, SW, 3-polig, am Fahrzeugkabelbaum Heckklappe links
X329	Buchsengehäuse, SW, 3-polig, am Fahrzeugkabelbaum Heckklappe rechts
X10608	Buchsengehäuse, SW, 3-polig, am Fahrzeugkabelbaum Scheinwerfer links
X10609	Buchsengehäuse, SW, 3-polig, am Fahrzeugkabelbaum Scheinwerfer rechts
X13420	Buchsengehäuse, SW, 8-polig, am Fahrzeugkabelbaum Scheinwerfer links
X13421	Buchsengehäuse, SW, 8-polig, am Fahrzeugkabelbaum Scheinwerfer rechts

Alle mit * gekennzeichneten Bezeichnungen gelten nur für diese Einbauanleitung bzw. diesen Stromlaufplan.

Kabelfarben

GE	Gelb
GN	Grün
GR	Grau
RT	Rot
SW	Schwarz
BL	Blau
WS	Weiß
BR	Braun